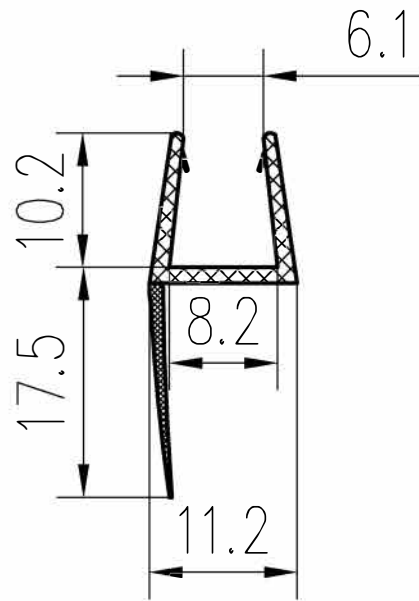



Drawing-No. L-2901
 产品型号



 Flexible PVC

 Rigid PVC

Mark 标记	Modify 修改	Date 日期		
①				
②				
Drawn 制图			Description 名称	
Check 校对				Material 材料
Process 工艺			Version 图纸版本	
Recheck 审核			View 视图方向	
Approved 批准				