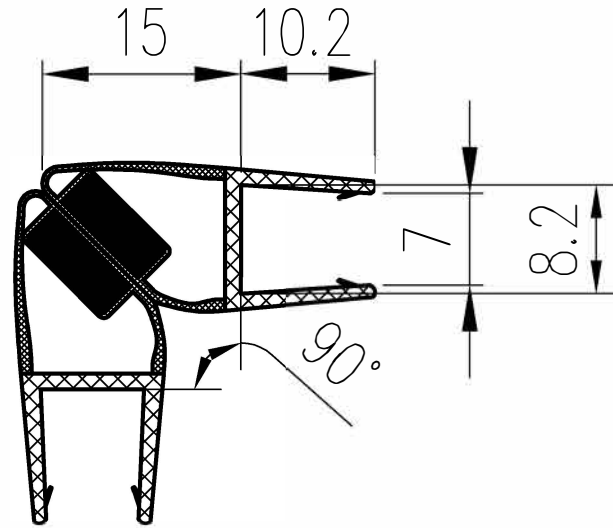



Drawing-No. L-2909
 产品型号



 Flexible PVC

 Rigid PVC

 Black magnetic bar

Mark 标记	Modify 修改	Date 日期		
①				
②				
Drawn 制图				
Check 校对			名称	
Process 工艺			Material 材料	
Recheck 审核			Version 图纸版本	
Approved 批准			View 视图方向	