



## Захват для перемещения стекла



BO GTP1000

BO GTP500

## Спецификации

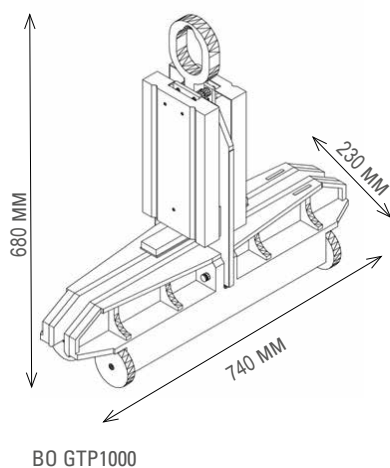
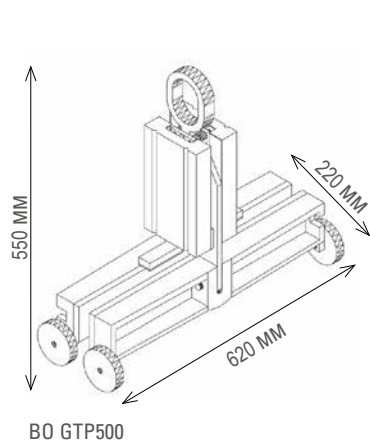
- ✓ Для манипуляций с различными листовыми материалами
- ✓ Простота и надежность в эксплуатации
- ✓ Грузоподъемность до 1000 кг

# Технические данные

## Захват для перемещения стекла

	GTP500	GTP1000	GTP1030	GTP1050
Грузоподъемность	500 кг	1000 кг	1000 кг	1000 кг
Толщина материала	3 - 19 мм	4 - 24 мм	10 - 30 мм	30 - 50 мм
Вес захвата	20 кг	28 кг	28 кг	28 кг
Макс.размер груза	3210 x 2550 мм	6000 x 3210 мм	6000 x 3210 мм	6000 x 3210 мм
Арт. №	BO GTP500	BO GTP1000	BO GTP1030	BO GTP1050

Стабильные механические захваты предназначены для манипуляций с различными листовыми материалами. Эти подъемные устройства отличаются своей простотой и надежностью в эксплуатации. С помощью подъемника захват заносится над подлежащим перемещению материалом и «надевается» на лист. Механизм захвата надежно срабатывает при движении инструмента вверх. При установке материала в нужное положение после его транспортировки механизм захвата срабатывает автоматически, отпуская лист.



### Свойства

Для манипуляций с различными листовыми материалами · Простота и надежность в эксплуатации · Грузоподъемность до 1000 кг